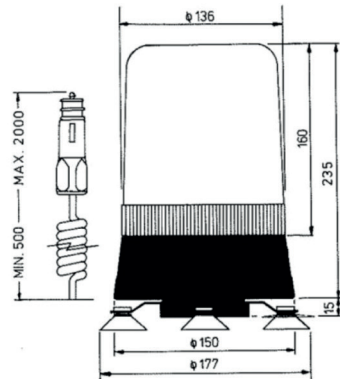


LED-Kennleuchte Travelmate M

Stand: 21.04.2022



- Mobile Kennleuchte
- Magnetbefestigung
- Kraftvolles Blitzsignal
- Leuchtdauer 6-8 Stunden
- Batteriebetrieben
- Gute Haftkraft
- Im Lieferumfang: Transporttasche, Ladegerät 12 V + 230 V
- Zulassung: ECE R65 Klasse 1
- Dekra geprüft bis 200 km/h, Report 201948385

Technische Daten

Leuchtmittel:	6,4 Watt LED
Material:	Polycarbonat
Magnet Typ:	Neodymium
Battery Typ:	Lithium, built-in, battery pack replaceable
Gewicht:	0,90 kg
Temperaturbereich:	-20°C bis 50°C
Schutzart:	IP 65

