

DESCRIPTION : AIR POWERED HORN

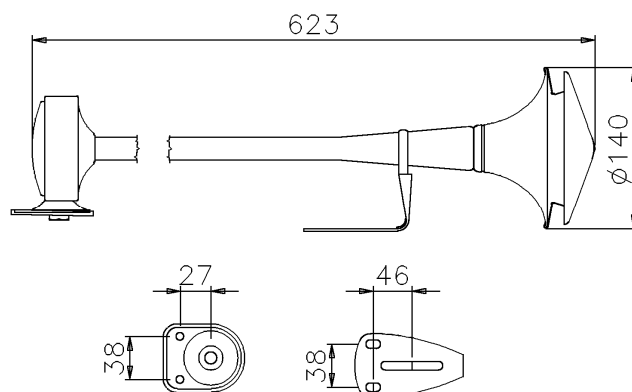
DESCRIZIONE : AVVISATORE PNEUMATICO

TA/150

Main specifications and performances / Principali caratteristiche

Sound pressure level / Livello sonoro	118 (2m)	dB(A)
Frequency / Frequenza	150	Hz
Working pressure / Pressione di esercizio	600 - 1200	kPa
Air consumption / Consumo d'aria	5,5	l/sec
Operating temperature / Temp. di utilizzo	-30 °C to +80	°C
Storage temperature / Temp. stoccaggio	-30 °C to +80	°C
Corrosion resistance / Resist. alla corrosione	> 400 (salt spray test)	Hours
Operating relative humidity / Umidità di esercizio	30 to 80	%
Durability (1 sec ON, 4 sec OFF) / Durata	>50 000	Cycles
Continuos blowing	60	min
Vibration (30 min, 3 axis) / Vibrazioni	1	g
Weight (each) / Peso (cad.)	950	gr
Main Materials / Principali materiali	Stainless steel	
Main applications / Principali applicazioni	Trucks	

Dimensions (mm) / Dimensioni (mm)



Pneumatic connection / Connessione pneumatica

G 1/8"

Other specifications / Ulteriori specifiche

Mechanical connection : flat and rigid surface facing the bracket edge

Montaggio meccanico : fissare la staffa ad una superficie piana e rigida

Horn's Protection: choose an installation area protected from direct water and mud splash

Protezione : installare al riparo da spruzzi d'acqua e fango

Packaging: Color box 750 x 138 x h173 mm

Imballo : scatola cartone 750x138xh173 mm

Master carton: 7 pieces

Imballo multiplo : cartone da 7 pezzi

Conformity to Standards of / Conformità agli Standards

PRODUCT ✓ CEE 70/388
PRODOTTO ✓ R. 28 ECE/ONU

MANUFACTURING ✓ ISO/TS 16949
PRODUZIONE ✓ ISO 9001
 ✓ ISO 14001
 ✓ QS 9000

