

**DESCRIPTION : ELECTROMAGNETIC HORN**

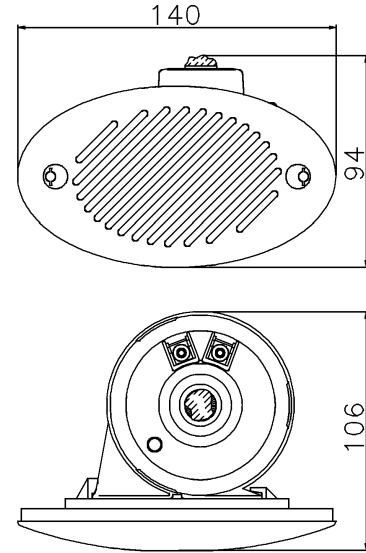
DESCRIZIONE : AVVISATORE ELETTROMAGNETICO

# MARINE HORNS

**Main specifications and performances / Principali caratteristiche**

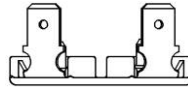
<b>Nominal voltage / Voltaggio nominale</b>	<b>12</b>	Vdc
<b>Voltage range / Voltaggio di utilizzo</b>	<b>11,5-13,8</b>	Vdc
<b>Current consumption / Assorbimento</b>	<b>4,5</b>	A
<b>Sound pressure level / Livello sonoro</b>	<b>112 (1m)</b>	dB(A)
<b>Frequency 'L' / Frequenza tono basso</b>	<b>405</b>	Hz
<b>Operating temperature / Temp. di utilizzo</b>	<b>-30° to +80°</b>	°C
<b>Storage temperature / Temp. stoccaggio</b>	<b>-30° to +80°</b>	°C
<b>Corrosion resistance / Resist. alla corrosione</b>	<b>&gt; 480 (salt spray test)</b>	Hours
<b>Operating relative humidity / Umidità di esercizio</b>	<b>30 to 80</b>	%
<b>Durability (1 sec ON, 4 sec OFF) / Durata</b>	<b>&gt;50 000</b>	Cycles
<b>Continuos blowing</b>	<b>&gt; 3</b>	min
<b>Electrical insulation / Isolamento elettrico</b>	<b>1000</b>	Vdc
<b>Vibration (30 min, 3 axis) / Vibrazioni</b>	<b>1</b>	g
<b>Weight / Peso</b>	<b>220</b>	gr
<b>Main Materials / Principali materiali</b>	<b>ABS, Steel</b>	
<b>Main applications / Principali applicazioni</b>	<b>Marine horns</b>	

**Dimensions (mm) / Dimensioni (mm)**



**Available Electrical Connection / Connessioni elettriche disponibili**

Double Pole Terminal 6,3x0,8 mm / 2 Morsetti



**Other specifications / Ulteriori specifiche**

**Mechanical connection :** flat and rigid surface facing the grill edge

Montaggio meccanico : fissare la griglia ad una superficie piana e rigida

**Horn's Protection:** choose an installation area protected from direct water and mud splash

Protezione : installare al riparo da spruzzi d'acqua e fango

**Packaging:** Color box 105 x 90 x h82 mm

Imballo : scatola cartone 105x90xh82 mm

**Master carton:** 60 pieces

Imballo multiplo : cartone da 60 pezzi

**Conformity to Standards of / Conformità agli Standards**

**PRODUCT**  
 PRODOTTO

- ✓ CEE 70/388
- ✓ R. 28 ECE/ONU
- ✓ CEE 95/54

**MANUFACTURING**  
 PRODUZIONE

- ✓ ISO/TS 16949
- ✓ ISO 9001
- ✓ ISO 14001
- ✓ QS 9000

**Product and packaging / Prodotto e confezione**

