

## DESCRIPTION: COMPRESSOR

DESCRIZIONE: COMPRESSORE

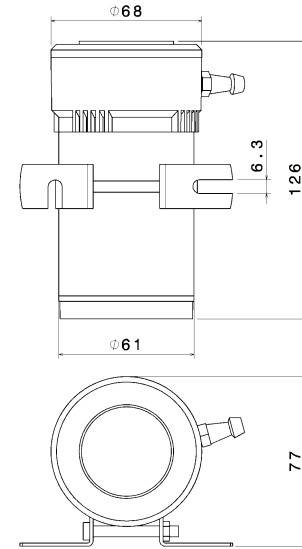
# MC4+

Ref. 921937 (12V) 921938 (24V)

### Main specifications and performances / Principali caratteristiche

<b>Nominal voltage /</b> Voltaggio nominale	<b>12</b>	<b>24</b>	Vdc
<b>Voltage range /</b> Voltaggio di utilizzo	<b>10,5-15</b>	<b>21-30</b>	Vdc
<b>Current consumption /</b> Assorbimento	<b>17</b>	<b>8</b>	A
<b>Produced pressure /</b> Pressione prodotta	<b>1,9</b>		bar
<b>Operating temperature /</b> Temp. di utilizzo	<b>-30° to +80°</b>		°C
<b>Storage temperature /</b> Temp. stoccaggio	<b>-30° to +80°</b>		°C
<b>Corrosion resistance /</b> Resist. alla corrosione	<b>&gt; 480</b> (salt spray test)		Hours
<b>Operating relative humidity /</b> Umidità di esercizio	<b>30 to 80</b>		%
<b>Continuous blowing with lubricator</b>	<b>45</b>		min
<b>Continuous blowing without lubricator</b>	<b>10</b>		min
<b>Electrical insulation /</b> Isolamento elettrico	<b>1000</b>		Vdc
<b>Vibration (30 min, 3 axis) /</b> Vibrazioni	<b>1</b>		g
<b>Weight /</b> Peso	<b>1000</b>		gr
<b>Main Materials /</b> Principali materiali	Steel, Aluminum		
<b>Main applications /</b> Principali applicazioni	Industrial application, Cars, Trucks		

### Dimensions (mm) / Dimensioni (mm)



### Available Electrical Connection / Connessioni elettriche disponibili

Two Terminals 6,3x0,8 mm / 2 Spine 6,3x0,8 mm



### Other specifications / Ulteriori specifiche

**Installation:** Mount the component on a flat and rigid surface in a ventilated position. The component must be away from direct or indirect heat sources and protect from jets of water and mood

**Installazione:** Montare il compressore su una superficie piana e rigida in posizione ventilata. Il compressore deve essere posto lontano da fonti dirette o indirette di calore e protetto da getti d'acqua e di fango.

**Air outlet tube 7x10,5 /** Tubo uscita aria 7x10,5

**Packaging:** Box 113x194x80 mm

**Imballo:** Scatola cartone 113x194x80 mm

**Master carton:** 4 pieces

**Imballo multiplo:** cartone da 4 pezzi

### Conformity to Standards of / Conformità agli Standard

**PRODUCT** ✓ REG. 10 ECE  
 PRODOTTO

**MANUFACTURING** ✓ ISO/TS 16949  
 PRODUZIONE ✓ ISO 9001  
 ✓ ISO 14001

### Product and packaging / Prodotto e confezione

