

DESCRIPTION : ELECTROPNEUMATIC HORN

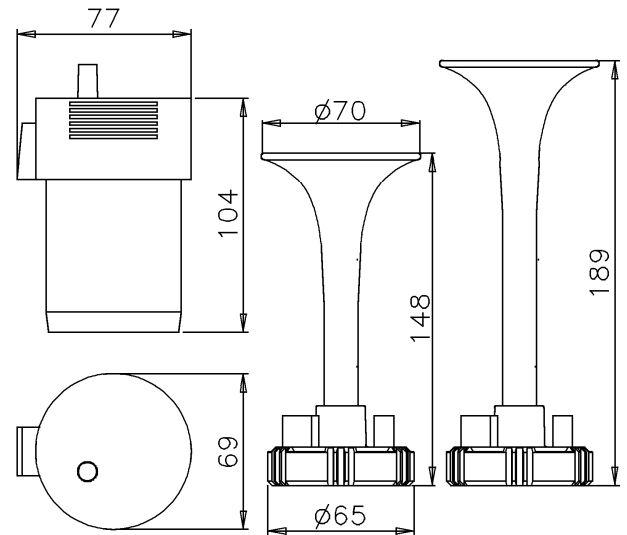
DESCRIZIONE : AVVISATORE ELETTROPNEUMATICO

M4/TA SPORT

Main specifications and performances / Principali caratteristiche

Nominal voltage / Voltaggio nominale	12	Vdc
Voltage range / Voltaggio di utilizzo	11,5-13,8	Vdc
Current consumption / Assorbimento	20	A
Produced pressure/ Pressione prodotta	> 0,45	bar
Sound pressure level / Livello sonoro	116 (2m)	dB(A)
Frequency 'L' / Frequenza tono basso	695	Hz
Frequency 'H' / Frequenza tono alto	788	Hz
Operating temperature / Temp. di utilizzo	-30° to +80°	°C
Storage temperature / Temp. stoccaggio	-30° to +80°	°C
Corrosion resistance / Resist. alla corrosione	> 420 (salt spray test)	Hours
Operating relative humidity / Umidità di esercizio	30 to 80	%
Durability (1 sec ON, 4 sec OFF) / Durata	>50 000	Cycles
Continuos blowing	> 2,5	min
Electrical insulation / Isolamento elettrico	500	Vdc
Vibration (30 min, 3 axis) / Vibrazioni	1	g
Weight / Peso	730	gr
Main Materials / Principali materiali	ABS, Steel, Aluminium	
Main applications / Principali applicazioni	Cars, Trucks	

Dimensions (mm) / Dimensioni (mm)



Available Electrical Connection / Connessioni elettriche disponibili

Double Pole Terminal 6,3x0,8 mm / 2 Morsetti



Pneumatic connection / Connessione pneumatica

Trumpets/compressor : Plastic tube L=667 / Tubo di plastica L=667mm

Conformity to Standards of / Conformità agli Standards

PRODUCT PRODOTTO	✓ CEE 70/388
	✓ R. 28 ECE/ONU
	✓ CEE 95/54
 MANUFACTURING PRODUZIONE	
	✓ ISO/TS 16949
	✓ ISO 9001
	✓ ISO 14001
	✓ QS 9000

Other specifications / Ulteriori specifiche

Mechanical connection : flat and rigid surface facing the bracket edge
Montaggio meccanico : fissare la staffa ad una superficie piana e rigida

Horn's Protection: choose an installation area protected from direct water and mud splash
Protezione : installare al riparo da spruzzi d'acqua e fango

Packaging: Clam shell
Imballo : Blister
Master carton: 10 pieces
Imballo multiplo : cartone da 10 pezzi

Product and packaging / Prodotto e confezione

