



- Einstellbare Modi: Blinklicht, Blitzlicht und Rundumlicht
- Hohe Lebensdauer der LED's und dem Gummigehäusesockel
- Eingebautes Ventil gegen Schwitzwasser
- Öffnung des Gehäuses ohne Werkzeug
- Variable Spannungen in AC sowie DC
- Farben: orange, blau, rot, grün

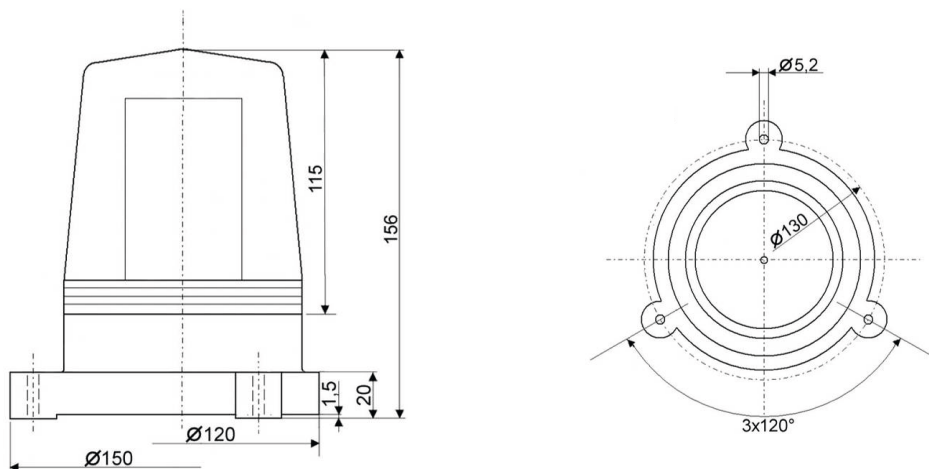
Technische Daten

Leuchtmittel:	9 x 3 Watt LED
Helligkeit:	54 cd (0,9 Hz)
Spannung:	12/24 V DC 115/230 V AC
Stromverbrauch:	1,2 A bei 12 V DC 0,6 A bei 24 V DC 0,07 A bei 230 V DC
Gewicht:	0,45 kg
Temperaturbereich:	-20 °C bis 50 °C
Schutzart:	IP 67

Art-Nr.:	Typ:	Befestigung:	Spannung:	Farbe:
L60048	BLG 9	Festmontage	12/24 V DC	rot
L60049	BLG 9	Festmontage	12/24 V DC	orange
L60116	BLG 9	Festmontage	12/24 V DC	grün
L60117	BLG 9	Festmontage	12/24 V DC	blau
L65070	BLG 9	Festmontage	115/240 V AC	rot
L60079	BLG 9	Festmontage	115/240 V AC	orange
L60118	BLG 9	Festmontage	115/240 V AC	grün
L60119	BLG 9	Festmontage	115/240 V AC	blau

LED-Kennleuchte BLG 9

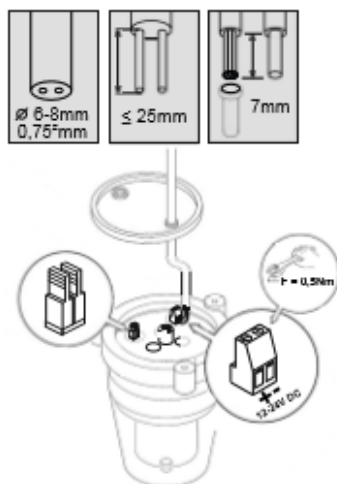
Stand: 30.03.2023



1



2 b 12-24V =



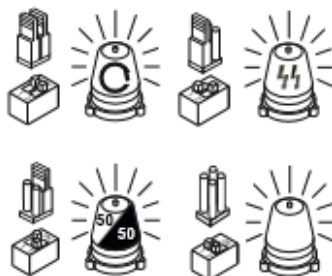
3



2 a 230V ~



2 c 12-24V =



2 b Installation

