

Drehspiegelleuchte 595

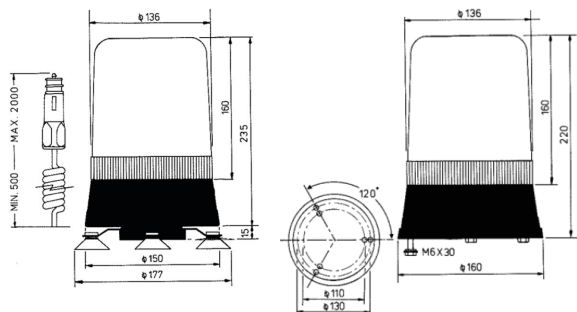
Stand: 21.04.2022



- Robuster Schneckenantrieb
- Magnetausführung mit 2m Spiralkabel
- Zulassung: ECE R 65 E2 0089004 blau, orange

Technische Daten

Leuchtmittel:	Halogen
Leistung:	55W (12V) 70 W (24V)
Spannung:	12 oder 24 V DC
Stromverbrauch:	4,75 A bei 12 V DC 3 A bei 24 V DC
Gewicht:	1,2 kg
Temperaturbereich:	-30°C bis 50°C
Schutzart:	IP 54



Art-Nr.:	Typ:	Befestigung:	Spannung:	Farbe:
100251	595	Festmontage	12 V	Haube blau
100252	595	Festmontage	24 V	Haube blau
100249	595	Festmontage	12 V	Haube orange
100250	595	Festmontage	24 V	Haube orange
100761	595 M	Magnetmontage	12 V	Haube blau
100760	595 M	Magnetmontage	12 V	Haube orange
100763	595 M	Magnetmontage	24 V	Haube blau
100762	595 M	Magnetmontage	24 V	Haube orange